



APT32F1102 系列数据手册

相关文档

APT32F110X 系列使用手册

版权所有©深圳市爱普特微电子公司

本资料内容为深圳市爱普特微电子公司在现有数据资料基础上慎重且力求准确无误编制而成，本资料中所记载的实例以正确的使用方法和标准操作为前提，使用方在应用该等实例时请充分考虑外部诸条件，深圳市爱普特微电子公司不担保或确认该等实例在使用方的适用性、适当性或完整性，深圳市爱普特微电子公司亦不对使用方因使用本资料所有内容而可能或已经带来的风险或后果承担任何法律责任。基于使本资料的内容更加完善等原因，公司保留未经预告的修改权。

历史版本说明

版本	修改日期	修改概要
V0.0	2020-12-24	初版
V1.0	2021-04-13	修改页眉、页脚；更新log、修改一些错误问题
V1.1	2021-12	

1 概述

1.1 文档用途

本文档是APT32F1102产品数据手册，包括完整的器件使用说明和详细的规格信息。

1.2 APT32F1102介绍

APT32F1102 是由爱普特推出的基于平头哥（T-Head Microsystems）CPU 内核开发的 32 位高性能低成本单片机。APT32F1102 基于嵌入式 Flash 工艺制造，内部丰富的模拟资源，面向的应用为工业控制，小家电，消费电子设备，可穿戴设备 etc 应用。

- T-Head 32位CPU内核(2级流水线)
- 片载64KBytes程序闪存，2Kbytes数据闪存
- 内含8KBytes SRAM，可用于堆栈，数据存储，代码存储
- 内含256Bytes 不掉电SRAM，可用于在超低功耗时运行时保存CPU现场，用户数据。
- 工作温度： - 40 to 85°C
- 工作电压范围： 1.8 to 5.5V
- 最高工作频率： 48MHz
- 中断控制器：支持动态配置的可嵌套中断 (NVIC)
- 增强的时钟和功耗控制器(SYSCON)
- 4通道直接存储器访问控制器(DMA)
- 硬件除法器 (HWDIV)
- CRC控制器 (CRC)
- 灵活的事件触发选择控制器 (ETCB)
- 1 x 24位内核定时器(CORET)
- 1 x 独立看门狗定时器(IWDT)
- 1 x 窗口看门狗定时器(WWDT)
- 1 x 16位增强型定时器/计数器，每个TIMER支持7路PWM输出功能，支持互补带死区模式 (EPT0)
- 1 x 24位2路同步定时器/计数器，支持PWM功能 (GPTA0)
- 1 x 16位2路同步定时器/计数器，支持PWM功能 (GPTA1)
- 2 x 16位3路同步定时器/计数器，支持PWM功能，支持互补带死区模式(GPTB0~GPTB1)
- 1 x 16位计数器(COUNTERA)，支持自动重载功能以及单次或者循环计数功能(载波发生器)
- 2 x 16位基本计时TIMER (Basic Timer)
- 1 x 16位低功耗TIMER (LPT)
- 1 x 16位RTC
- 串行通信接口：1 x I2C，3 x UART，1 x USART，1 x SPI，1 x SIO
- 多达19路的12位ADC，支持外部AVREF输入

- 10 x大电流驱动的管脚(每个管脚支持灌入最大电流为120mA)
- 支持内部参考电压源1.0V和内部固定电压源2.048V/4.096V
- 支持96bit UID
- 最大支持44PIO，所有GPIO均可配置为外部中断
- 支持RUN， SLEEP， SNOOZE， DEEP-SLEEP和SHUTDOWN模式

1.3 主要特性

1.3.1 处理器 (CPU)

- 32-bit RISC CPU核，指令长度16位
- 16个32位通用寄存器
- 高效的2级执行流水线
- 单周期32位x32位的硬件整形乘法阵列
- SWD (Serial Wire Debug)调试接口

1.3.2 存储 (Memory)

- 多达64Kbytes的内部程序闪存，支持ISP保护，保护区的大小可配置，支持CRC校验
- 多达2Kbytes的独立数据闪存，数据Flash更新时，不会中断程序运行。
- User Option配置
 - 外部复位管脚使能配置
 - 看门狗缺省使能状态配置
 - 代码安全性配置
- 专用烧写接口，支持快速的量产烧录（需配合专用烧写器）
- 多达8Kbytes的内部SRAM，支持奇偶校验
- 多达256Bytes 不掉电SRAM，支持奇偶校验
- 小端(little-endian)存储方式
- 可嵌套中断控制器 (NVIC)
- 多达32个中断源
- 32个可编程优先级，每个中断都有独立的优先级
- 每个中断都有独立的使能或者禁止控制
- 每个中断源都有固定的向量地址
- 支持陷阱功能
- 支持软件复位
- 全局中断使能控制
- 可单独配置唤醒事件和中断的使能/禁止

1.3.3 系统控制器(SYSCON)

- 外部晶振 32.768K 到 24MHz (EMCLK: External Main Clock, 外部主时钟)
- 外部辅振 32.768K(ESCLK: External Sub Clock, 外部辅时钟)
- 内部主振 131.072KHz / 2.097MHz / 4.194MHz / 5.556MHz (default) 四个option选择 (1偏差@典型值, IMCLK: Internal Main Clock, 内部主时钟)
- 内部高速振荡器 48MHz (1%偏差@典型值, HFCLK: High Frequency Clock, 内部高速时钟)
- 内部辅振 27KHz (5%偏差@典型值, ISCLK: Internal Sub Clock, 内部辅时钟)

- 内部振荡器均支持软件微调
- 支持低功耗模式 (SLEEP/ SNOOZE/ DEEP-SLEEP)
- 低功耗模式下支持可编程的功耗优化
- 可编程的时钟分频器
- 外部晶振失效监测 (外部晶振失效时, 支持自动切换到内部主振)
- 外部晶振抖动滤波处理
- 外部中断输入数字滤波控制, 支持中断触发的异步计数
- FLASH和SRAM校验错误管理, 可配置重试或者系统复位
- 复位源检测和管理 (RSTID)

1.3.4 直接存储器访问控制器 (DMA: Direct Memory Access)

- 最大支持4通道
- 灵活可配置的读取地址和目标地址
- 触发源由ETCB控制, 支持所有内部触发事件

1.3.5 硬件除法器 (HWDIV: Hardware Divider)

- 有符号或者无符号32位整数除法运算
- 支持32位被除数和32位除数, 输出32位商和余数
- 5个HCLK周期运算时间
- 支持除数零溢出错误中断

1.3.6 独立看门狗定时器 (IWDG: Independent Watchdog Timer)

- 复位时间可配置: 缺省8秒
- 可配置定复位前报警中断
- 独立工作在内部辅晶振下的可编程18位递减计数器 (27KHz时钟)

1.3.7 窗口看门狗 (WWDG: Window Watchdog)

- 基于PCLK工作
- 支持复位前报警中断
- 可通过软件触发复位操作
- 计数器刷新窗口限制功能

1.3.8 16位增强型定时器/计数器 (EPT: Enhance Purpose Timer)

- 三种计数模式: 递增、递减、递增递减
- 每个TIMER有4路独立PWM输出, 支持4个比较值, 最多支持7路PWM输出。
- 支持互补输出, 死区控制, 斩波输出, 紧急模式输出

- 支持紧急模式输出：软锁止和硬锁止模式
 - 外部输入EPIx
 - 系统错误，LVD中断触发
- 支持特殊寄存器保护
- 支持单次触发模式和外部脉冲计数模式
- 4个数字比较器可触发多种同步和波形输出
- 可以工作在捕捉模式，最多支持4个比较值捕获
- 支持ETCB事件联动
- PCLK工作时钟

1.3.9 16位通用定时器/计数器A (GPTA: General Purpose Timer A)

- 三种计数模式：递增、递减、递增递减
- 每个TIMER支持两个输出通道，每个通道可配置为PWM波形输出控制
- 支持捕获模式，最多4个捕获值
- 支持ETCB事件联动
- PCLK工作时钟

1.3.10 16位通用定时器/计数器B (GPTB: General Purpose Timer B)

- 三种计数模式：递增、递减、递增递减
- 每个TIMER支持三个输出通道，每个通道可配置为PWM波形输出控制
- 支持互补输出，死区控制，斩波输出，紧急模式输出
- 支持捕获模式，最多4个捕获值
- 支持ETCB事件联动
- PCLK工作时钟

1.3.11 载波频率发生器 (Counter A)

- 1个16位的计数器，支持自动重载功能以及单次或者循环计数功能
- 软件/硬件可选择的载波频率输出使能/禁止控制
- 在一个周期波形内，输出高/低电平脉冲宽度可配置
- 输出极性可配置
- 可以用于驱动扬声器或者远程IR数据传输

1.3.12 基础计时器 (BT: Basic Timer)

- 1个16位的递增计数器，支持自动重载功能
- 支持PWM波形输出
- 计数时钟支持独立预分频配置

- 支持比较中断、周期中断和溢出中断

1.3.13 内核计时器 (CORET: Core Timer)

- 1个24位的递减计数器，支持自动重载功能
- 计数时钟源可选（CPU时钟或者系统时钟的8分频）

支持周期中断和溢出中断

1.3.14 低功耗定时器/计数器 (LPT: Low Power Timer)

- 16位的递增计数器，支持自动重载功能
- 一个16位比较值寄存器，支持PWM输出
- 3位预分频选择，可支持1、2、4、8、16、32、64、128分频
- 计数时钟源可选：ISCLK、IMCLK、EMCLK、PCLK或者外部CLK
- 支持Toggle或者PWM输出功能
- 支持单次触发模式
- 支持周期中断和MATCH中断
- 支持ETCB事件联动

1.3.15 时钟定时器 (RTC: Real Time Counter)

- 仅POR复位有效，支持写保护
- 计时功能：支持时（12或24小时制）、分、秒和子秒，BCD格式
- 日历功能：支持年、月、日和星期，BCD格式；自动闰年识别
- 支持可选的时钟源：外部晶振（支持32.768KHz）、内部主振IMCLK和内部副振ISCLK。
- 支持2个可编程闹钟
- 支持周期定时唤醒
- 数字校准功能
- 支持ETCB事件联动
- 可编程频率输出（通过CLO输出）

1.3.16 通用异步收发器 (UART)

- 3个通道
- 8位数据长度，支持校验位(奇偶校验，0/1校验)
- 单独的8x8位收发FIFO
- 可编程的波特率

1.3.17 同步异步收发器 (USART)

- 1个通道

- 支持5、6、7和8位数据长度
- 单独的8x8位收发FIFO
- 可编程的波特率
- 校验位，帧检测和缓存溢出错误报告
- 支持Loop-back模式
- 支持同步全双工模式
- 支持LIN总线协议： LIN1.2或者LIN2.0
- 支持智能卡协议： ISO7816-3兼容

1.3.18 异步串行总线（I2C）

- 1个通道
- 支持多主机I2C总线，支持主机或者从机工作模式。
- 标准模式100Kbit/s，高速模式可达400Kbit/s，超高速模式可达1Mbit/s
- 兼容串行8位数据传输和双向数据传输
- 7位或者10位寻址
- 自动总线恢复功能
- 单独的8x8位收发FIFO

1.3.19 同步外设接口（SPI）

- 1个通道
- 可编程的数据帧长度：4到16位
- 支持主机和从机模式
- 单独的8x16位收发FIFO

1.3.20 串行输入输出（SIO）

- 单线通信管脚，支持双向数据传输。
- 可通过配置时钟分频得到多种通信速率。
- 接收模式需同步开始标志。
- 接收模式下，可调整每位(bit)的采样数和抽取点。
- 接收模式下，可灵活配置输入滤波

1.3.21 模数转换器（AD Converter）

- 多达19个模拟输入通道供选择，参考电压支持选择VDD或者外部管脚
- ADC输入支持外部ADCIN或者1/4VDD和内部高精度电压参考源(INTVREF)
- 支持最快1MSPS转换速度
- 支持连续转换模式和硬件比较转换结果

- 支持多序列转换模式，最高可达16个转换序列，可灵活配置转换通道，转换顺序，转换次数
- 支持连续采样或者单次采样，可灵活配置的采样优先级
- 支持ETCB事件联动

1.3.22 内部电压参考源（INTVREF: Internal Voltage Reference）

- 作为ADC的采样通道校准输入
- 作为ADC的VREF输入（ADC必须工作在低速状态下）
- 参考电压：1.0V（出厂实际测量值可以通过寄存器读取）

1.3.23 内部固定电压源（FVR: Fixed Voltage Reference）

- 可作为ADC的VREF输入
- 参考电压：2.048V/4.096V

1.3.24 校验控制器（CRC）

- 支持基于Byte, Half-word, Word的写操作
- 可选择的CRC多项式包括：
 - CRC-CCITT: $X^{16} + X^{12} + X^5 + 1$
 - CRC-16: $X^{16} + X^{15} + X^2 + 1$
 - CRC-32: $X^{32} + X^{26} + X^{23} + X^{22} + X^{16} + X^{12} + X^{11} + X^{10} + X^8 + X^7 + X^5 + X^4 + X^3 + X^2 + X + 1$
- 可编程种子值
- 可编程的大小端设置（LSB优先或者MSB优先）和选择输入数据及CRC校验和以补码形式操作

1.3.25 事件触发选择控制器（ETCB: Event Trigger Crossbar）

- 支持可配置的片内模块间互联触发
- 最大支持12个触发通道
- 每个通道支持64个Source输入选择
- 每个通道支持64个Target输出选择
- 每个通道支持软件触发

1.3.26 通用IO (GPIO)

- 48管脚：最多44个GPIO
- 推挽输出和开漏输出可配置，上下拉电阻可配置
- 支持输出状态监测，每个IO驱动能力可独立配置（其中10个IO支持大电流灌入）
- 所有管脚都支持外部中断功能，最大同时支持20路外部中断

1.3.27 低功耗模式

- SLEEP: 关闭选择的系统时钟和CPU时钟

- DEEP-SLEEP: 关闭所有系统时钟和CPU时钟，逻辑状态保持。
- SNOOZE: CPU逻辑断电，保持RAM数据，I2C模块可选择是否断电，PAD功能正常。
可配置唤醒源：外部中断，iWDT中断，LVD中断，RTC中断或者LPT中断
- SHUTDOWN: RAM数据不保存，少部分逻辑状态保持，大部分逻辑断电，大部分PAD保持进SHUTDOWN前状态，小部分PAD保持正常功能。
可配置唤醒源：WKI，iWDT中断，LVD中断，RTC中断或外部复位

1.3.28 上电复位 (POR: Power On Reset)

- 复位电压：1.45V

1.3.29 低电压检测 (LVD: Low Voltage Detector)

- 可配置成低电压复位功能，可选8个电压值 (1.9V/2.2V/2.5V/2.8V/3.1/3.4/3.7/4.0).
- 可配置成低电压产生中断，可选8个电压值 (2.1V/2.4V/2.7V/3.0V/3.3/3.6/3.9 /LVDIN).

1.3.30 工作电压范围

- 1.8V to 5.5V

1.3.31 工作频率范围

- 外部主晶振：32KHz ~ 24 MHz
- 内部振荡器：IMOSC: 5.557 MHz (max) / HFOSC: 48 MHz (max)
- 内部辅振：27KHz

1.3.32 工作温度范围

- - 40 to 85°C

1.3.33 封装

- 48-LQFP
- 48-QFN
- 32-LQFP
- 32-QFN
- 28-SOP

1.4 资源概要

ITEM	APT32F1102		
	48 Pin 封装	32 Pin 封装	28 Pin 封装
FLASH (Kbytes)	64	64	64
SRAM (Kbytes)	8	8	8
增强型定时器(EPT)	1	1	1
16位通用定时器A(GPTA)	2	2	2
16位通用定时器B(GPTB)	2	2	2
16位低功耗定时器(LPT)	1	1	1
16位基础定时器(BT)	2	2	2
RTC	1	1	1
UART	3	2	2
USART	1	1	1
SPI	1	1	1
I ² C	1	1	1
SIO	1	1	1
IWDT	1	1	1
WWDT	1	1	1
ADC输入通道	19	13	11
GPIOs (HS)(1)	44(10)	28(6)	26(6)
CPU频率	48MHz	48MHz	48MHz
工作电压	1.8V ~ 5.5V	1.8V ~ 5.5V	1.8V ~ 5.5V

Table 1-1 APT32F1102资源特性比较

NOTE: (1) HS 意为大电流驱动 IO (High Sink Current IO)

1.5 模块框图

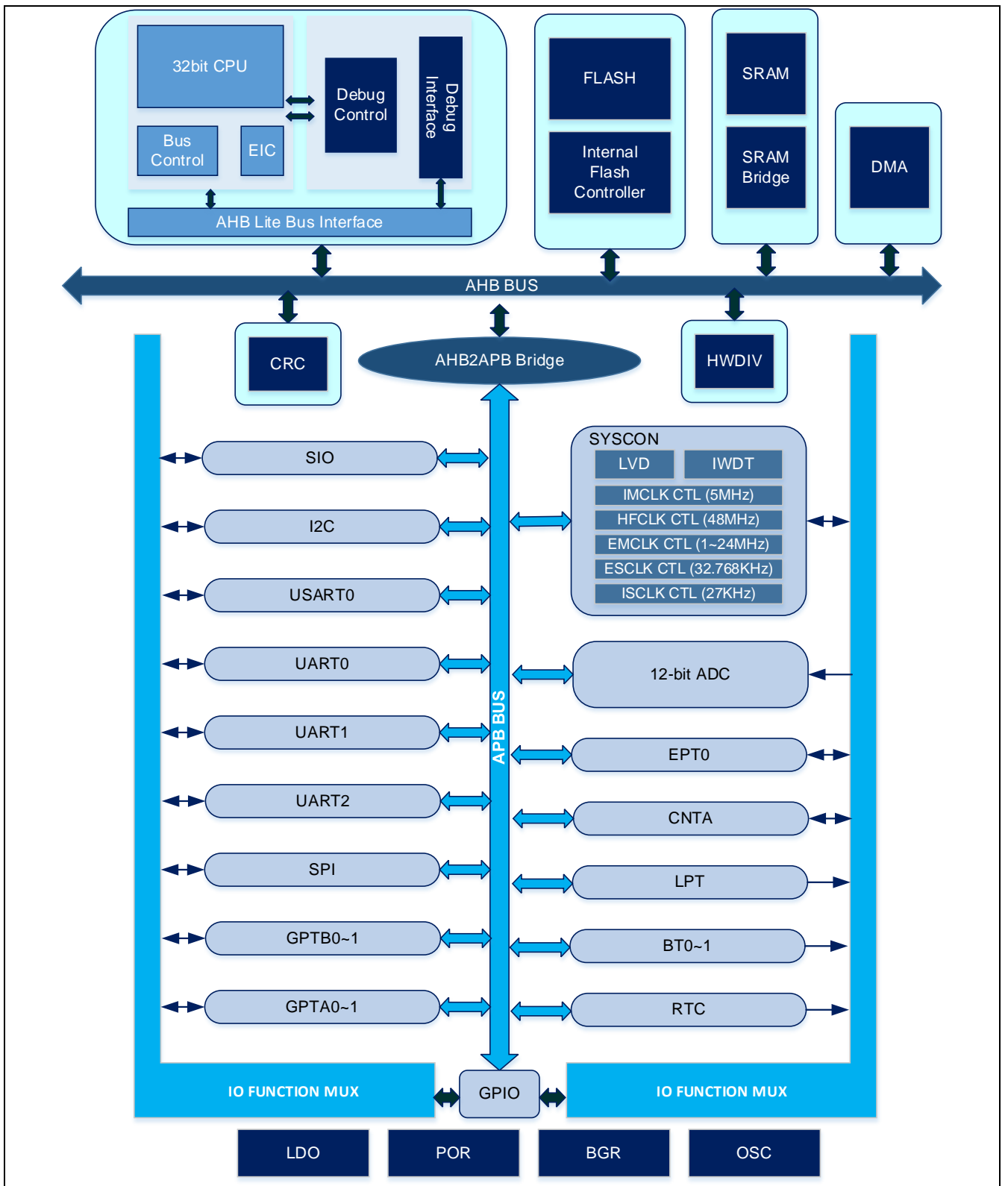


Figure 1-1 APT32F1102模块框图

2 管脚配置

2.1 概要

本章节描述APT32F1102产品的管脚功能信息。

包含：

- 管脚映射图
- 管脚分配表
- 重映射管脚
- 管脚描述

2.2 管脚定义图

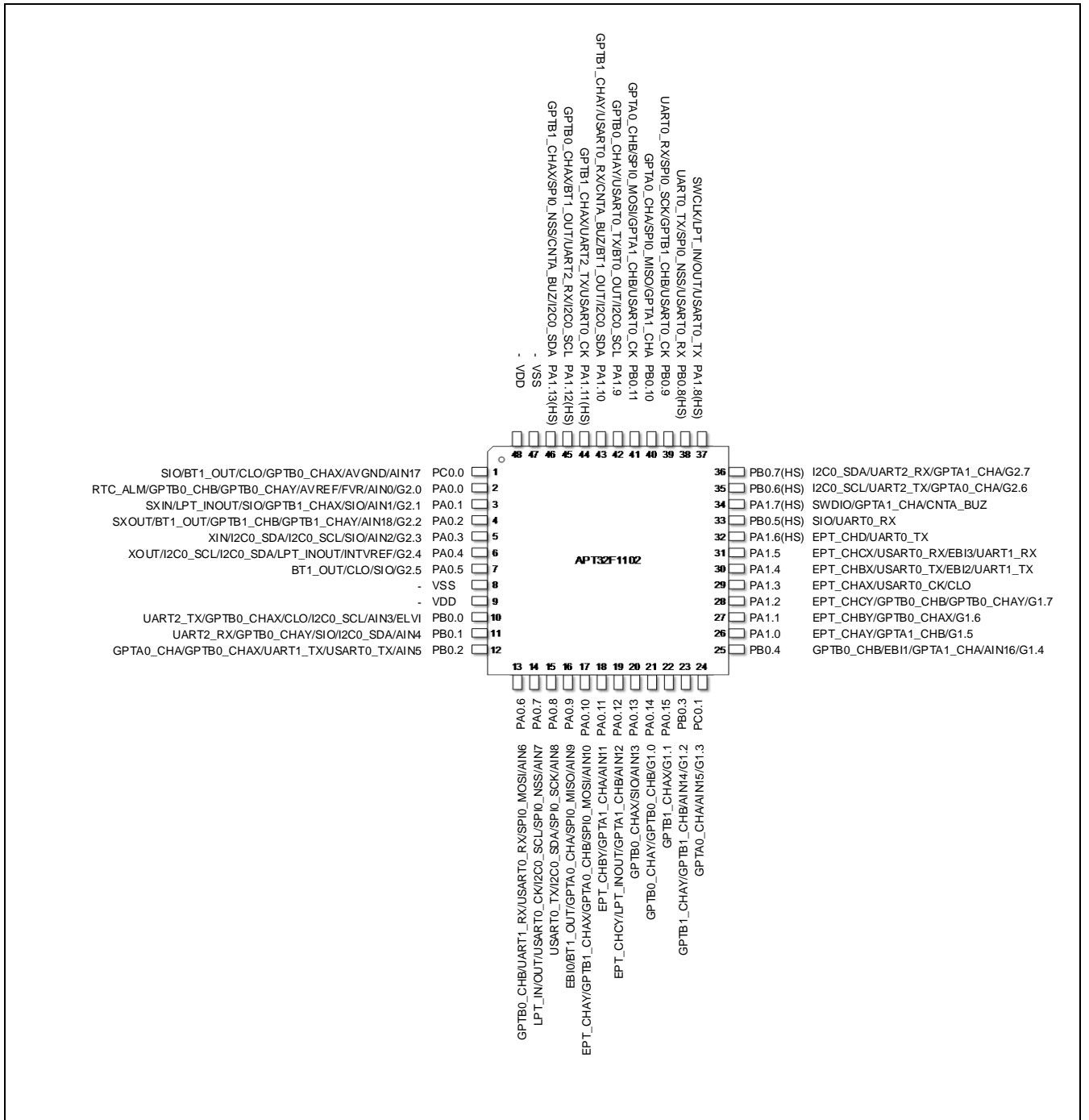


Figure 2-1 管脚定义图(48 LQFP/48QFN)

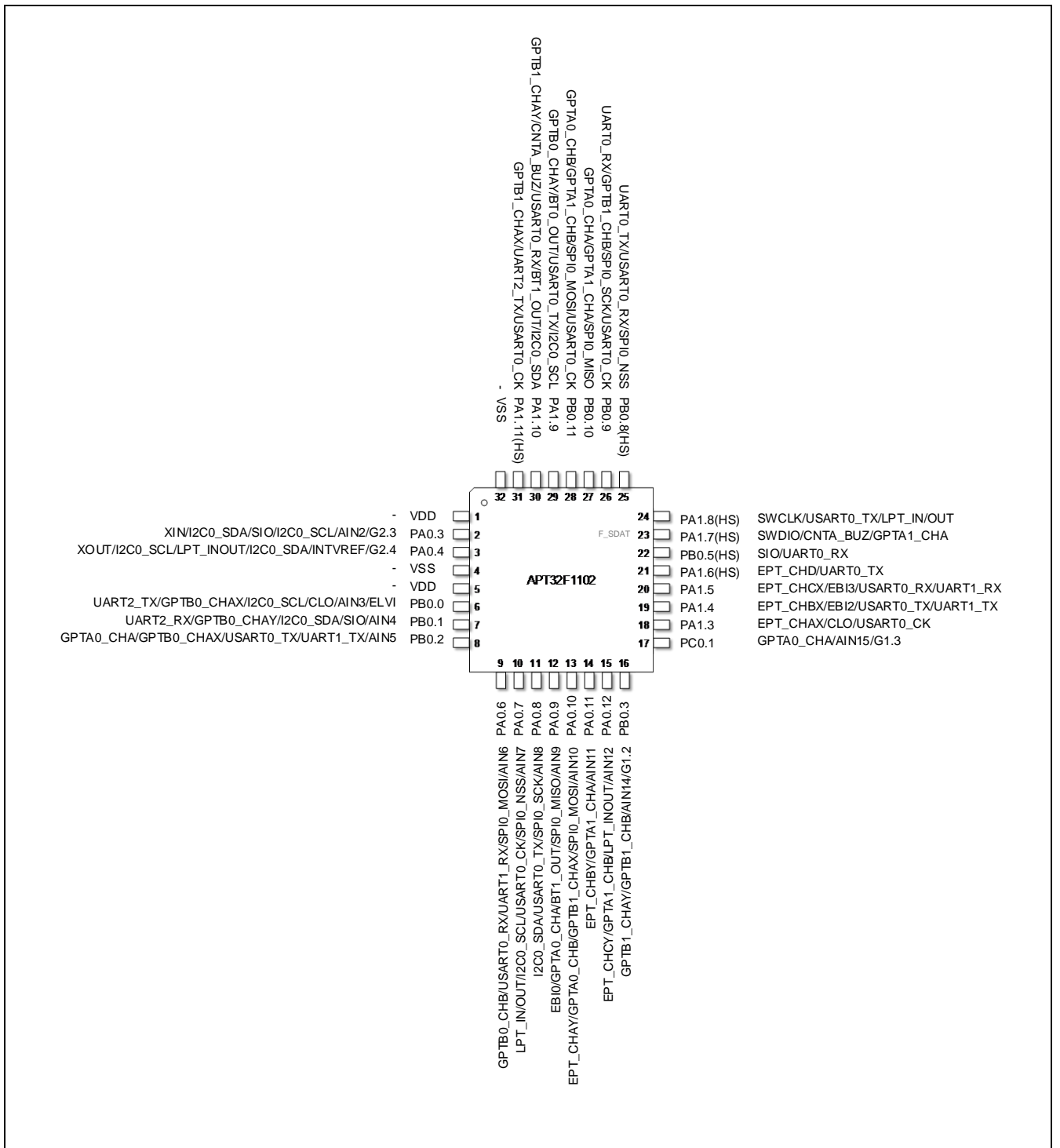


Figure 2-2 管脚定义图(32 LQFP/32 QFN)

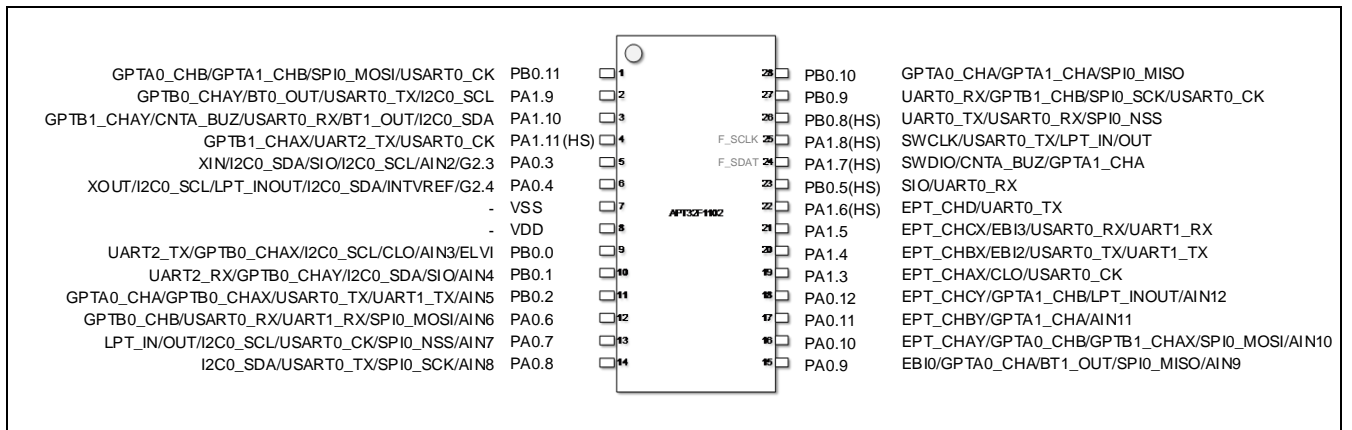


Figure 2-3 管脚定义图(28 SOP)

2.3 管脚功能分配

Table 2-1 描述了管脚功能的详细分配。

- *UP*: 上拉使能; *DN*: 下拉使能
- *IO*: 双向; *I*: 输入; *O*: 输出; *P*: 电源; *G*: 地; *Z*: 高阻

Table 2-1 管脚功能分配，依照管脚号排序

48LQFP 48QFN	32LQFP 32QFN	28SOP	AF0	AF1	AF2	AF3	AF4	AF5	AF6	AF7	AF8	EXI	Default	PU/PD	Reset Status	Power Domain
1			PC0.0	SIO	BT1_OUT	GPTB0_CHAX	CLO	-	AVGND	AIN17	-	Y	IO	-	Z	RTE
2			PA0.0	RTC_ALM	-	GPTB0_CHAY	GPTB0_CHB	-	-	AVREF/FVR/AIN0	G2.0	Y	IO	-	Z	ALV0
3			PA0.1	SXIN	LPT_INOUT	GPTB1_CHAX	SIO	-	-	AIN1	G2.1	Y	IO	-	Z	RTE
4			PA0.2	SXOUT	BT1_OUT	GPTB1_CHAY	GPTB1_CHB	-	-	AIN18	G2.2	Y	IO	-	Z	RTE
5	2	5	PA0.3	XIN	I2C0_SDA	SIO	I2C0_SCL	-	-	AIN2	G2.3	Y	IO	-	Z	RTE
6	3	6	PA0.4	XOUT	I2C0_SCL	LPT_INOUT	I2C0_SDA	-	INTVREF	-	G2.4	Y	IO	-	Z	RTE
7			PA0.5	-	BT1_OUT	SIO	CLO	-	-	-	G2.5	Y	IO	-	Z	ALV_R ESETB
8	4	7	VSS	-	-	-	-	-	-	-	-	-	GND	-	P	-
9	5	8	VDD	-	-	-	-	-	-	-	-	-	PWR	-	P	-
10	6	9	PB0.0	UART2_TX	GPTB0_CHAX	I2C0_SCL	CLO	-	-	AIN3/ELVI	-	Y	IO	-	Z	ALV1
11	7	10	PB0.1	UART2_RX	GPTB0_CHAY	I2C0_SDA	SIO	-	-	AIN4	-	Y	IO	-	Z	RTE
12	8	11	PB0.2	GPTA0_CHA	GPTB0_CHAX	USART0_TX	UART1_TX	-	-	AIN5	-	Y	IO	-	Z	RTE
13	9	12	PA0.6	-	GPTB0_CHB	USART0_RX	UART1_RX	SPI0_MOSI	-	AIN6	-	Y	IO	-	Z	RTE
14	10	13	PA0.7	-	LPT_IN/OUT	I2C0_SCL	USART0_CK	SPI0_NSS	-	AIN7	-	Y	IO	-	Z	RTE
15	11	14	PA0.8	-	-	I2C0_SDA	USART0_TX	SPI0_SCK	-	AIN8	-	Y	IO	-	Z	RTE
16	12	15	PA0.9	-	EBI0	GPTA0_CHA	BT1_OUT	SPI0_MISO	-	AIN9	-	Y	IO	-	Z	RTE
17	13	16	PA0.10	-	EPT_CHAY	GPTA0_CHB	GPTB1_CHAX	SPI0_MOSI	-	AIN10	-	Y	IO	-	Z	RTE
18	14	17	PA0.11	-	EPT_CHBY	GPTA1_CHA	-	-	-	AIN11	-	Y	IO	-	Z	RTE
19	15	18	PA0.12	-	EPT_CHCY	GPTA1_CHB	LPT_INOUT	-	-	AIN12	-	Y	IO	-	Z	RTE
20			PA0.13	-	GPTB0_CHAX	SIO	-	-	-	AIN13	-	Y	IO	-	Z	RTE
21			PA0.14	-	GPTB0_CHAY	GPTB0_CHB	-	-	-	-	G1.0	Y	IO	-	Z	RTE
22			PA0.15	-	GPTB1_CHAX	-	-	-	-	-	G1.1	Y	IO	-	Z	RTE
23	16		PB0.3	-	GPTB1_CHAY	GPTB1_CHB	-	-	-	AIN14	G1.2	Y	IO	-	Z	RTE
24	17		PC0.1	-	GPTA0_CHA	-	-	-	-	AIN15	G1.3	Y	IO	-	Z	RTE
25			PB0.4	-	GPTB0_CHB	GPTA1_CHA	EBI1	-	-	AIN16	G1.4	Y	IO	-	Z	RTE
26			PA1.0	-	EPT_CHAY	GPTA1_CHB	-	-	-	-	G1.5	Y	IO	-	I	RTE
27			PA1.1	-	EPT_CHBY	GPTB0_CHAX	-	-	-	-	G1.6	Y	IO	-	I	RTE
28			PA1.2	-	EPT_CHCY	GPTB0_CHAY	GPTB0_CHB	-	-	-	G1.7	Y	IO	-	Z	ALV2
29	18	19	PA1.3	-	EPT_CHAX	CLO	USART0_CK	-	-	-	-	Y	IO	-	Z	RTE
30	19	20	PA1.4	-	EPT_CHBX	EBI2	USART0_TX	UART1_TX	-	-	-	Y	IO	-	Z	RTE
31	20	21	PA1.5	-	EPT_CHCX	EBI3	USART0_RX	UART1_RX	-	-	-	Y	IO	-	Z	RTE
32	21	22	PA1.6(HS)	-	EPT_CHD	-	UART0_TX	-	-	-	-	Y	IO	-	Z	RTE
33	22	23	PB0.5(HS)	-	SIO	-	UART0_RX	-	-	-	-	Y	IO	-	Z	RTE
34	23	24	PA1.7(HS)	-	SWDIO	CNTA_BUZ	GPTA1_CHA	-	-	-	-	Y	SWDIO	UP	Z	ALV_S WDIO
35	-		PB0.6(HS)	-	I2C0_SCL	GPTA0_CHA	UART2_TX	-	-	-	G2.6	Y	IO	-	Z	RTE

48LQFP 48QFN	32LQFP 32QFN	28SOP	AF0	AF1	AF2	AF3	AF4	AF5	AF6	AF7	AF8	EXI	Default	PU/PD	Reset Status	Power Domain
36	-		PB0.7(HS)	-	I2C0_SDA	GPTA1_CHA	UART2_RX	-	-	-	G2.7	Y	IO	-	Z	RTE
37	24	25	PA1.8(HS)	-	SWCLK	USART0_TX	LPT_IN/OUT	-	-	-	-	Y	SWCLK	UP	Z	RTE
38	25	26	PB0.8(HS)	-	UART0_TX	USART0_RX	SPI0_NSS	-	-	-	-	Y	IO	-	Z	RTE
39	26	27	PB0.9	-	UART0_RX	GPTB1_CHB	SPI0_SCK	USART0_CK	-	-	-	Y	IO	-	Z	RTE
40	27	28	PB0.10	-	GPTA0_CHA	GPTA1_CHA	SPI0_MISO	-	-	-	-	Y	IO	-	Z	ALV3
41	28	1	PB0.11	-	GPTA0_CHB	GPTA1_CHB	SPI0_MOSI	-	USART0_CK	-	-	Y	IO	-	Z	RTE
42	29	2	PA1.9	-	GPTB0_CHAY	BT0_OUT	USART0_TX	-	I2C0_SCL	-	-	Y	IO	-	Z	RTE
43	30	3	PA1.10	-	GPTB1_CHAY	CNTA_BUZ	USART0_RX	BT1_OUT	I2C0_SDA	-	-	Y	IO	-	Z	RTE
44	31	4	PA1.11(HS)	-	GPTB1_CHAX	UART2_TX	-	-	USART0_CK	-	-	Y	IO	-	Z	RTE
45			PA1.12(HS)	-	GPTB0_CHAX	UART2_RX	BT1_OUT	-	I2C0_SCL	-	-	Y	IO	-	Z	RTE
46			PA1.13(HS)	-	GPTB1_CHAX	CNTA_BUZ	SPI0_NSS	-	I2C0_SDA	-	-	Y	IO	-	Z	-
47	32		VSS	-	-	-	-	-	-	-	-	-	GND	-	P	-
48	1		VDD	-	-	-	-	-	-	-	-	-	PWR	-	P	-

注意:

- 1) 外部复位功能和PA0.5管脚复用，可以使用User Option功能选择配置
- 2) F_SCLK, F_SDAT, F_RSTB为外部闪存烧录工具接口信号
- 3) 每个IO管脚只要配置成数字IO功能，都可以使用EXI功能来触发中断
- 4) 标有(HS)符号的IO为大电流驱动口 (High Sink Current IO)，支持120mA的灌电流，配方法参考GPIO章节
- 5) AF8 G1/G2为IO重定义功能，可以自由定义IO的AF功能，具体配置方法参考SYSCON章节的IO重定义
- 6) Power Down一列中，RET表示在进入shutdown低功耗模式时，芯片锁存并保持当前的IO控制。ALV*：在芯片进入shutdown低功耗模式后，若对应管脚已被配置为唤醒源，则该管脚可唤醒芯片，具体请参考SYSCON章节的shutdown低功耗模式唤醒。

2.4 功能管脚映射

每个外设的相关功能都可以通过GPIO的AF功能设置进行选择，一些复用功能有重映射的管脚，方便用户在各种不同应用下使用各种不同的功能。

在进行管脚配置的时候，有几个注意事项：

- 1) 对于输出功能，如果多个管脚都被配置成同一个功能，那么所有这些管脚都会输出相同的信号。
- 2) 对于输入功能，如果多个管脚都被配置成同一个功能，那么AF编号小的管脚有更高的优先权呢。例如，当PB0.05和PB0.9都被配置成UART0_RXD时，只有PB0.05(AF4)是UART0_RXD，而PB0.9(AF2)的UART0_RXD配置无效。
- 3) G1/G2为IO重定义功能，在原有AF0~AF8的基础上，还提供额外的自定义功能，具体配置方法参考SYSCON章节的IO重定义。

2.5 管脚功能说明

本段落描述了以下管脚的功能：

- 电源管脚
- 系统功能管脚
- 普通模块功能管脚
- 调试接口管脚
- 闪存烧录工具管脚

注意：

- 1) D: 数字; A: 模拟
- 2) I/O: 双向; I: 输入; O: 输出
- 3) P: 电源; G: 地
- 4) Z: 高阻

2.5.1 电源管脚

Table 2-2 电源管脚说明

模块	管脚名称	I/O	管脚说明	D/A
电源	VDD	-	芯片电源	-
	VSS	-	芯片地	-

2.5.2 系统功能管脚

Table 2-3 系统功能管脚说明

模块	管脚名称	I/O	管脚说明	D/A
系统	RESETB	I	硬件复位输入	D
	XIN	I	外部主晶振的输入	A
	XOUT	O	外部主晶振的输出	A
	SXIN	I	外部副晶振（RTC晶振）的输入	A
	SXOUT	O	外部副晶振（RTC晶振）的输出	A
	CLO	O	内部系统时钟输出	D

2.5.3 普通模块功能管脚

Table 2-4 普通模块功能管脚说明

模块	管脚名称	I/O	管脚说明	D/A
GPIO	PA0.x	I/O	通用IO A0	D
	PA1.x	I/O	通用IO A1	D
	PB0.x	I/O	通用IO B0	D
	PC0.x	I/O	通用IO C0	D
	EPT_CHAX	O	EPT的通道A的X输出	D
	EPT_CHAY	O	EPT的通道A的Y输出	D
	EPT_CHBX	O	EPT的通道B的X输出	D
	EPT_CHBY	O	EPT的通道B的Y输出	D
	EPT_CHCX	O	EPT的通道C的X输出	D
	EPT_CHCY	O	EPT的通道C的Y输出	D
	EPT_CHD	O	EPT的通道D输出	D
	EPIx	I	EPT的紧急情况触发信号	D
GPTA	GPTAx_CHA	O	GPTA的通道A输出	D
	GPTAx_CHB	O	GPTA的通道B输出	D
GPTB	GPTAx_CHAX	O	GPTA的通道A的X输出	D
	GPTAx_CHAY	O	GPTA的通道A的Y输出	D
	GPTAx_CHB	O	GPTA的通道B输出	D
BT	BTx_OUT	O	BT输出	D
CNTA	CNTA_BUZ	O	计数器A的载波频率输出	D
LPT	LPT_OUT	O	LPT的波形输出	D
	LPT_IN	I	LPT的外部输入	D
RTC	RTC_ALM	O	RTC的定时脉冲输出	D
I2C	I2C_SCL	I	I2C串行时钟	D
	I2C_SDA	I/O	I2C串行数据	D
UART	UARTx_RX	I	UART串行数据接收	D
	UARTx_TX	O	UART串行数据发送	D
USART	USARTx_RX	I	USART串行数据接收	D
	USARTx_TX	O	USART串行数据发送	D
	USARTx_CK	O	USART CK输出	D
SPI	SPI_NSS	I/O	SPI片选信号	D
	SPI_SCK	I/O	SPI同步时钟信号	D
	SPI_MOSI	O	SPI数据输出端口	D

模块	管脚名称	I/O	管脚说明	D/A
	SPI_MISO	I	SPI数据输入端口	D
SIO	SIO	I/O	SIO数据输入输出端口	D
ADC	AINx	I	ADC模拟输入通道	A
	VREF+/-	I	ADC外部参考电压输入信号	A
LVD	LVDIN	I	LVD输入比较电压	A

2.5.4 调试接口管脚

Table 2-5 调试接口管脚说明

模块	管脚名称	I/O	管脚说明	D/A
SWD	SWCLK (PA1.8)	I	串行时钟，内部上拉	D
	SWDIO (PA1.7)	I/O	串行数据输入/输出，内部上拉	D

2.5.5 闪存烧录工具管脚

Table 2-6 闪存烧录工具管脚说明

模块	管脚名称	I/O	管脚说明	D/A
FLASH	F_SCL	I	串行时钟	D
	F_SDA	I/O	串行数据	D
	RSTB	I	复位	D
	VDD	P	电源 (建议在VDD和VSS之间接入0.1uF的去耦电容)	A
	VSS	G	地	A

3 电气特性

3.1 极限参数

器件在超过下述“极限参数”条件下工作可能会造成永久损坏。器件只有在说明书所规定的条件范围内才能确保正常工作，在“极限参数”条件下工作会影响器件的可靠性。

Table 3-1 极限参数

参数	符号	条件	数值	单位
工作电压	V_{DD}	–	–0.3 to 6.5	V
输入电压	V_{IN}	–	–0.3 to $V_{DD} + 0.3$	V
输出电压	V_O	所有端口	–0.3 to $V_{DD} + 0.3$	V
IO驱动电流	I_{SINK1}	普通端口IO灌入	15	mA
		强下拉驱动端口	120	mA
	I_{SINK2}	全部IO灌入	200	mA
	I_{SOURCE}	单个IO拉出	15	mA
工作环境温度	T_A	–	–40 to 85	°C
储存温度	T_{STG}	–	–65 to 150	°C

3.2 推荐工作条件

器件需要在推荐的工作条件下才能正常工作。本章所列电气特性参数需要在推荐条件下才能得到确保。器件在超出推荐条件以外的工作条件下工作可能会降低其可靠性，甚至造成器件损坏。

Table 3-2 推荐工作条件

参数	符号	条件	数值	单位
工作电压	V_{DD}	–	1.8 to 5.5	V
工作环境温度	T_A	–	–40 to 85	°C

3.3 I/O 端口特性

Table 3-3 I/O 端口特性

(T_A = -40 to 85°C, V_{DD} = 1.8V to 5.5V)

参数	符号	条件	最小值	典型值	最大值	单位
输入高电压	V _{IH}	所有端口	0.8 V _{DD}	–	V _{DD}	V
输入低电压	V _{IL}	所有端口	–	–	0.2 V _{DD}	V
输出高电压	V _{OH}	I _{OH} = -15mA, V _{DD} = 5V	V _{DD} - 1.0	–	–	V
输出低电压	V _{OL1}	I _{OL1} = 15mA, V _{DD} = 5V (所有端口)	–	–	1	V
	V _{OL2}	I _{OL2} = 120mA, V _{DD} = 5V (PA1.6 ~ PA1.8, PA1.11 ~ PA1.13, PB0.5 ~ PB0.8强下拉驱动模式)	–	–	1	V
高输入漏电流	I _{LIH}	所有端口, V _{IN} = V _{DD}	–	–	1	uA
低输入漏电流	I _{LIL}	所有端口, V _{IN} = 0	–	–	-1	uA
上拉电阻	R _{PU}	V _{DD} = 5V, V _{IN} = 0V	25	50	75	kΩ
下拉电阻	R _{PD}	V _{DD} = 5V, V _{IN} = 5V	25	50	75	kΩ

3.4 I/O 端口交流特性

Table 3-4 I/O 端口交流特性

($T_A = -40$ to 85°C , $V_{DD} = 1.8\text{V}$ to 5.5V)

参数	符号	条件	最小值	典型值	最大值	单位
输入最大频率	IOF_{IN}	所有端口		10		MHz
输出最大频率	IOF_{OUT}	所有端口		10		MHZ

3.5 输入复位特性

Table 3-5 输入复位特性

($T_A = -40$ to 85°C , $V_{DD} = 1.8\text{V}$ to 5.5V)

参数	符号	条件	最小值	典型值	最大值	单位
最小低压脉宽	T_{NRST}	-	100	300	500	nS
nRESET 迟滞电压	V_{hyst}	上升/下降		1		V

NOTE: 输入复位信号的滤波器宽度为 100ns 至 500 ns。
 如果输入复位信号宽度低于 100ns 将被认为无效信号（不复位）。
 如果输入复位信号宽度高于 500ns 将被认为有效信号（复位）。

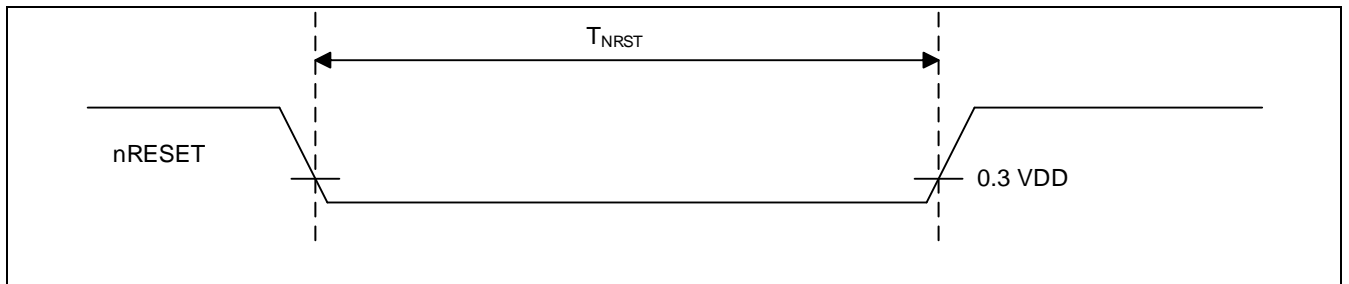


Figure 3-1 nRESET 输入时序

3.6 上电和掉电复位特性

($T_A = -40$ to 85°C , $V_{DD} = 1.8\text{V}$ to 5.5V)

参数	符号	条件	最小值	典型值	最大值	单位
上电电源变化速率	SR_{VDD}	-	0.1	-	-	V/mS

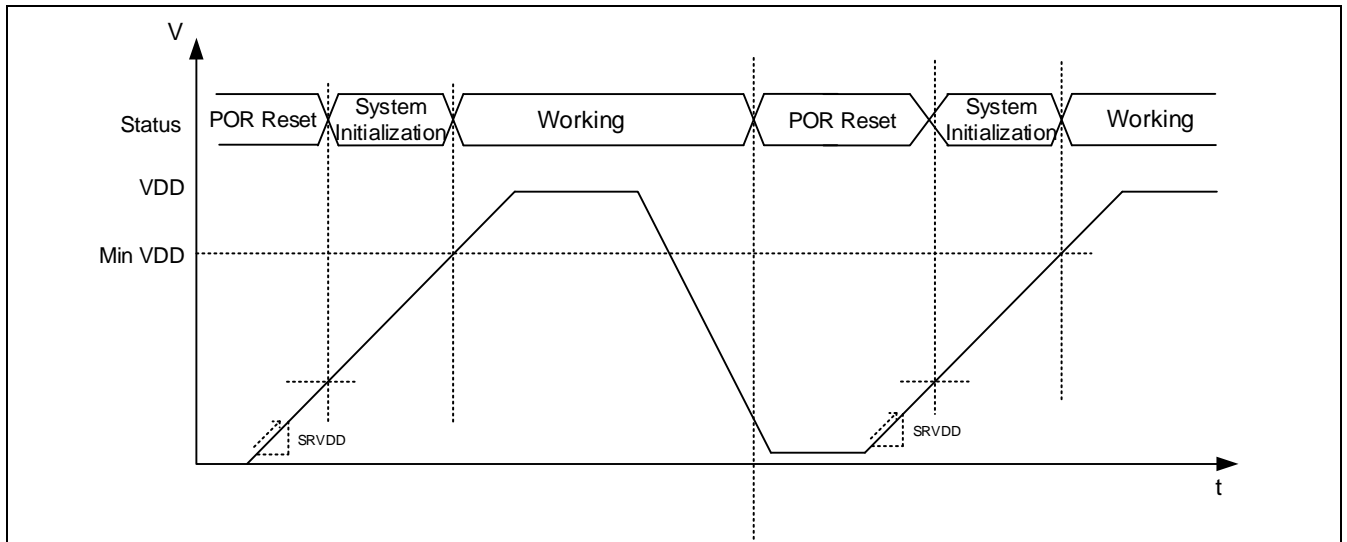


Figure 3-2 上电和掉电示意图

3.7 外部中断输入特性

Table 3-6 外部中断输入特性

($T_A = -40$ to 85°C , $V_{DD} = 1.8\text{V}$ to 5.5V)

参数	符号	条件	最小值	典型值	最大值	单位
中断输入高脉宽	t_{INTH}	$V_{DD} = 5.0\text{V}$	15	30	45	nS
中断输入低脉宽	t_{INTL}	$V_{DD} = 5.0\text{V}$	15	30	45	nS

NOTE: 输入复位信号的滤波器宽度为 15ns 至 45 ns。
 如果输入复位信号宽度低于 15ns 将被认为无效信号。
 如果输入复位信号宽度高于 45ns 将被认为有效信号。

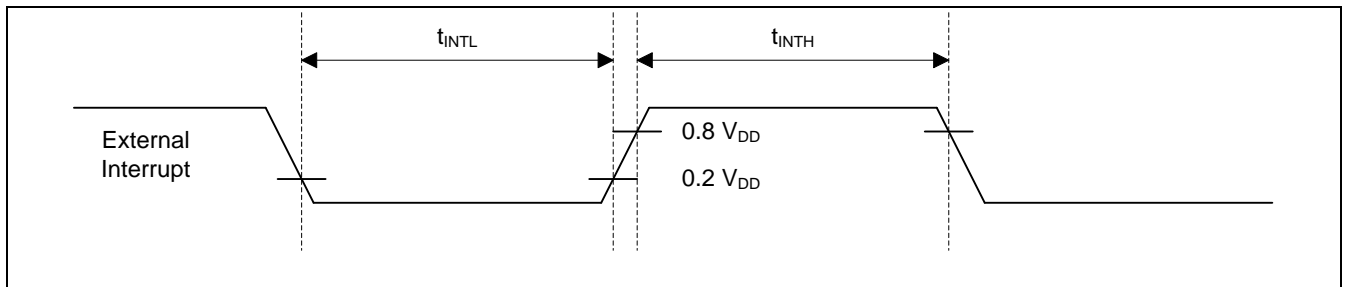


Figure 3-3 外部中断输入时序

3.8 振荡器特性

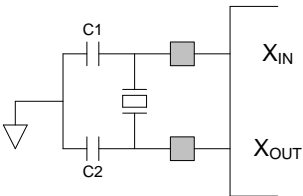
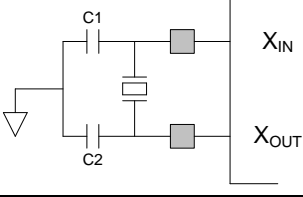
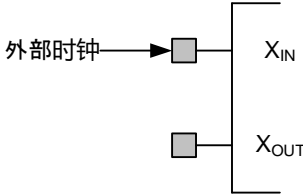
系统中包括四种振荡器：

- 外部主振荡器
- 外部副振荡器
- 内部主振荡器
- 内部副振荡器

3.8.1 外部主振荡器

Table 3-7 外部主振荡器特性

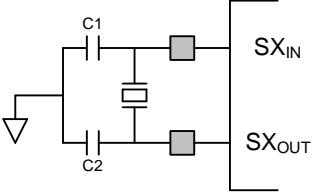
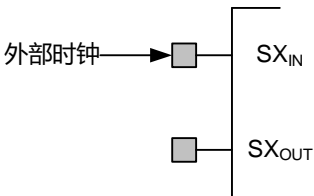
($T_A = -40$ to 85°C , $V_{DD} = 1.8\text{V}$ to 5.5V)

参数	符号	条件	最小值	典型值	最大值	单位
振荡器频率	F_{EMOSC}	-	0.4	-	24	Mhz
内部反馈电阻	R_{FD}	XIN 端口	2	4	10	$M\Omega$
稳定时间	T_{STA}	-	-	20	-	ms
外接晶振（普通模式）	-		0.4	-	24	MHz
外接晶振（低频模式）	-			32.768		KHz
外部时钟	-	外部时钟 \rightarrow 	0.4	-	24	MHz

3.8.2 外部副振荡器

Table 3-8 外部主振荡器特性

($T_A = -40$ to 85°C , $V_{DD} = 1.8\text{V}$ to 5.5V)

参数	符号	条件	最小值	典型值	最大值	单位
振荡器频率	F_{ESOSC}	-	-	32.768	-	Khz
内部反馈电阻	R_{FD}	SXIN 端口				MΩ
稳定时间	T_{STA}	-	-		-	ms
外接晶振	-		-	32.768	-	Khz
外部时钟	-		-	32.768	-	Khz

3.8.3 内部主振荡器特性

Table 3-9 内部主振荡器特性

($T_A = -40$ to 85°C , $V_{DD} = 1.8\text{V}$ to 5.5V)

参数	符号	条件	最小值	典型值	最大值	单位
振荡器频率	F_{IMOSC}	模式1	-	5.556	-	MHz
		模式2	-	4.194	-	MHz
		模式3	-	2.097	-	MHz
		模式4	-	131.072	-	KHz
占空比	T_{OD}	-	40	-	60	%
校准后精度	T_{ACC}	$T_A = 27^\circ\text{C}$	-	-	± 1	%
		$T_A = -40$ to 85°C	-	-	± 3	%
稳定时间	T_{STA}	电源电压达到最低工作值后	-	-	10	Clk

3.8.4 内部高速振荡器特性

Table 3-10 内部高速振荡器特性

(T_A = -40 to 85°C, V_{DD} = 1.8V to 5.5V)

参数	符号	条件	最小值	典型值	最大值	单位
振荡器频率	F _{IMOSC}	-	-	48	-	Mhz
占空比	T _{OD}	-	40	-	60	%
校准后精度	T _{ACC}	T _A = 27°C	-	-	±1	%
		T _A = -40 to 85°C	-	-	±3	%
稳定时间	T _{STA}	电源电压达到最低工作值后	-	-	10	Clk

3.8.5 内部副振荡器特性

Table 3-11 内部副振荡器特性

(T_A = -40 to 85°C, V_{DD} = 1.8V to 5.5V)

参数	符号	条件	最小值	典型值	最大值	单位
振荡器频率	F _{ISOSC}	-	-	27	-	KHz
占空比	T _{OD}	-	40	-	60	%
精度	T _{ACC}	T _A = 27°C	-	-	±1	%
		T _A = -40 to 85°C	-	-	±5	%
稳定时间	T _{STA}	电源电压达到最低工作值后	-	-	10	Clk

3.9 工作电流

Table 3-12 工作电流

($T_A = -40$ to 85°C , $V_{DD} = 1.8\text{V}$ to 5.5V)

参数	符号	说明	条件	状态名称	最小值	典型值	最大值	单位
工作电流	I _{DD1}	正常工作	-	RUN	-	10	-	mA
	I _{DD2}	CPU 时钟关闭	-	SLEEP	-	1	-	mA
	I _{DD3}	所有时钟及模拟模块关闭	V _{DD} = 5.0V, T _A = 25°C	DEEP SLEEP	-	1	5	uA
V _{DD} = 1.8V to 5.5V, T _A = -40 to 85°C			-		1	10		

NOTE: 工作电流不包括 I/O 端口的上拉、下拉电流。

3.10 低压复位监测特性

Table 3-13 低压复位检测特性

(T_A = -40 to 85°C, V_{DD} = 1.8V to 5.5V)

参数	符号	条件	最小值	典型值	最大值	单位
低压复位电压 (V _{DD} 下降沿)	V _{thrf}	–	1.8	1.9	2.0	V
		–	2.1	2.2	2.3	
		–	2.4	2.5	2.6	
		–	2.7	2.8	2.9	
		–	2.95	3.1	3.25	
		–	3.25	3.4	3.55	
		–	3.55	3.7	3.85	
		–	3.85	4.0	4.15	
低压监测电压 (V _{DD} 下降沿)	V _{thdf}	–	2.0	2.1	2.2	V
		–	2.3	2.4	2.5	
		–	2.6	2.7	2.8	
		–	2.85	3.0	3.15	
		–	3.15	3.3	3.45	
		–	3.45	3.6	3.75	
		–	3.75	3.9	4.05	
		–	0.9	1.0 (LVDIN)	1.1	
迟滞电压	ΔV_{LVD}	–	–	200	–	mV
工作电流	I _{CC}	–	–	9	–	uA
关断电流	I _{PD}	–	–	0.1	–	uA

3.11 12位模/数转换器特性 (ADC 12位模式)

Table 3-14 12位模/数转换器特性

($T_A = -40$ to 85°C , $V_{DD} = 1.8\text{V}$ to 5.5V)

参数	符号	条件	最小值	典型值	最大值	单位
精度	-	-	-	12	-	Bit
工作电压	V_{ADC}	-	1.8 ⁽¹⁾	5	5.5	V
基准参考电压	V_{REF}	$V_{REF} < V_{ADC}$	2	5	5.5	V
输入电压范围	V_{AIN}	-	0	-	V_{REF}	V
转换速率	F_S	-	-	-	1	MHz
微分非线性	DNL	$F_S = 0.5\text{MHz}$ $V_{ADC} = 5\text{V}$	-	-	± 2.0	LSB
积分非线性	INL		-	-	± 4.0	
偏移误差	TOPOFF		-	-	± 10.0	
	BOTOFF		-	-	± 10.0	
工作电流	I_{OP}	-	-	1	-	mA
关断电流	I_{PD}	-	-	1	-	μA
ADC时钟频率	F_{ADC}	-	-	-	24	MHz
ADC转换周期	T_{conv}	$T_{sample} = 8$	-	24	-	T_{ADC}
外部输入阻抗	R_{AIN}	$F_{ADC} = 1\text{MHz}$ $V_{ADC} = 5\text{V}$ $T_{sample} = 8$	-	-	150 ⁽²⁾	K

NOTE: 以上数据为应用评估结果，非量产测试结果。

(1) 低压工作时，ADC 速度受到限制。1.8V 工作时，ADC 时钟频率应小于 500KHz。

(2) ADC 的输入阻抗和 ADC 的工作时钟频率以及采样周期数有关。C_{ADC} 为内部采样保持电容，该电容的充电时间需要满足 $TC=10 \times (R_{ADC}+R_{AIN}) \times C_{ADC}$ 。其中 R_{ADC} 为采样开关电阻，最大值 1K；C_{ADC} 为内部采样保持电容，最大值 5pF。

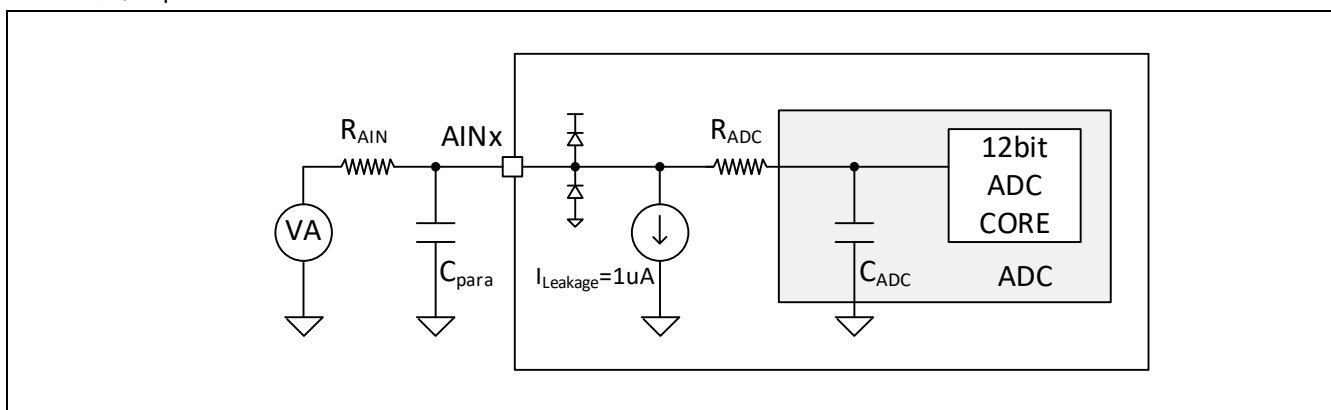


Figure 3-4 ADC采样连接图

3.12 内部固定参考电压特性

Table 3-15 内部固定参考电压源特性

($T_A = -40$ to 85°C , $V_{DD} = 1.8\text{V}$ to 5.5V)

参数	符号	条件	最小值	典型值	最大值	单位
低参考电压	FVRL	$V_{DD} > 2.7\text{V}$	-	2.048	-	V
高参考电压	FVRH	$V_{DD} = 5\text{V}$	-	4.096	-	V
低参考电压精度	Vaccl	$V_{DD} = 5.0\text{V}$ $T_A = 25^\circ\text{C}$	-	-	1%	-
		$V_{DD} > 2.7\text{V}$ $T_A = -40$ to 85°C	-	-	2%	-
高参考电压精度	Vacch	$V_{DD} = 5\text{V}$ $T_A = 25^\circ\text{C}$	-	-	1%	-
		$V_{DD} = 5\text{V}$ $T_A = -40$ to 85°C	-	-	2%	-

3.13 内部INTVREF参考电压特性

Table 3-16 内部INTVREF参考电压源特性

($T_A = -40$ to 85°C , $V_{DD} = 1.8\text{V}$ to 5.5V)

参数	符号	条件	最小值	典型值	最大值	单位
INTVREF参考电压	VINTVREF	-	-	1.0	-	V
INTVREF精度	Vacc	$T_A = 25^\circ\text{C}$	-	-	1%	V
		$T_A = -40$ to 85°C	-	-	2%	V

3.14 存储器特性

Table 3-17 RAM和寄存器的特性

($T_A = -40$ to 85°C , $V_{DD} = 1.8\text{V}$ to 5.5V)

参数	符号	条件	最小值	典型值	最大值	单位
数据保持电压 ⁽¹⁾	V_{DDDR}	深睡眠模式	0.8	—	V_{DD}	V

NOTE: 1) 保证 RAM 中的数据不丢失的最低电压值（深睡眠模式下），或者是保持寄存器的状态的最低电压值（深睡眠模式下）。由设计保证，不在量产中测试。

Table 3-18 FLASH内存的特性

($T_A = -40$ to 85°C , $V_{DD} = 1.8\text{V}$ to 5.5V)

参数	符号	条件	最小值	典型值	最大值	单位
编程大小	F_{WSIZE}	—	—	4	—	Byte
页面大小	F_{PSIZE}	—	—	1024	—	Byte
编程时间（1Word）	F_{tprog}	—	20	—	—	us
页擦除时间	F_{tpera}	—	2	—	—	ms
全芯片擦除时间	F_{tmera}	—	10	—	—	ms
编程次数	F_{nwe}	—	100,000	—	—	Times
数据保持时间	F_{tdr}	—	10	—	—	Years
功耗（编程或擦除时）	F_{idd}	—	—	—	5	mA

3.15 静电防护（ESD）特性

Table 3-19 静电防护特性

参数	符号	模型	最小值	典型值	最大值	单位
静电防护耐压	V_{ESD}	HBM	4000	—	—	V
		MM	200	—	—	V
		CDM	500	—	—	V

4 封装尺寸

4.1 APT32F1102系列支持封装类型

LQFP48

QFN48

LQFP32

QFN32

SOP28

4.2 LQFP48



Figure 4-1 48-LQFP (7x7-0.5mm) 封装尺寸

4.3 QFN48



Figure 4-2 QFN48 (7x7) 封装尺寸

4.4 LQFP32

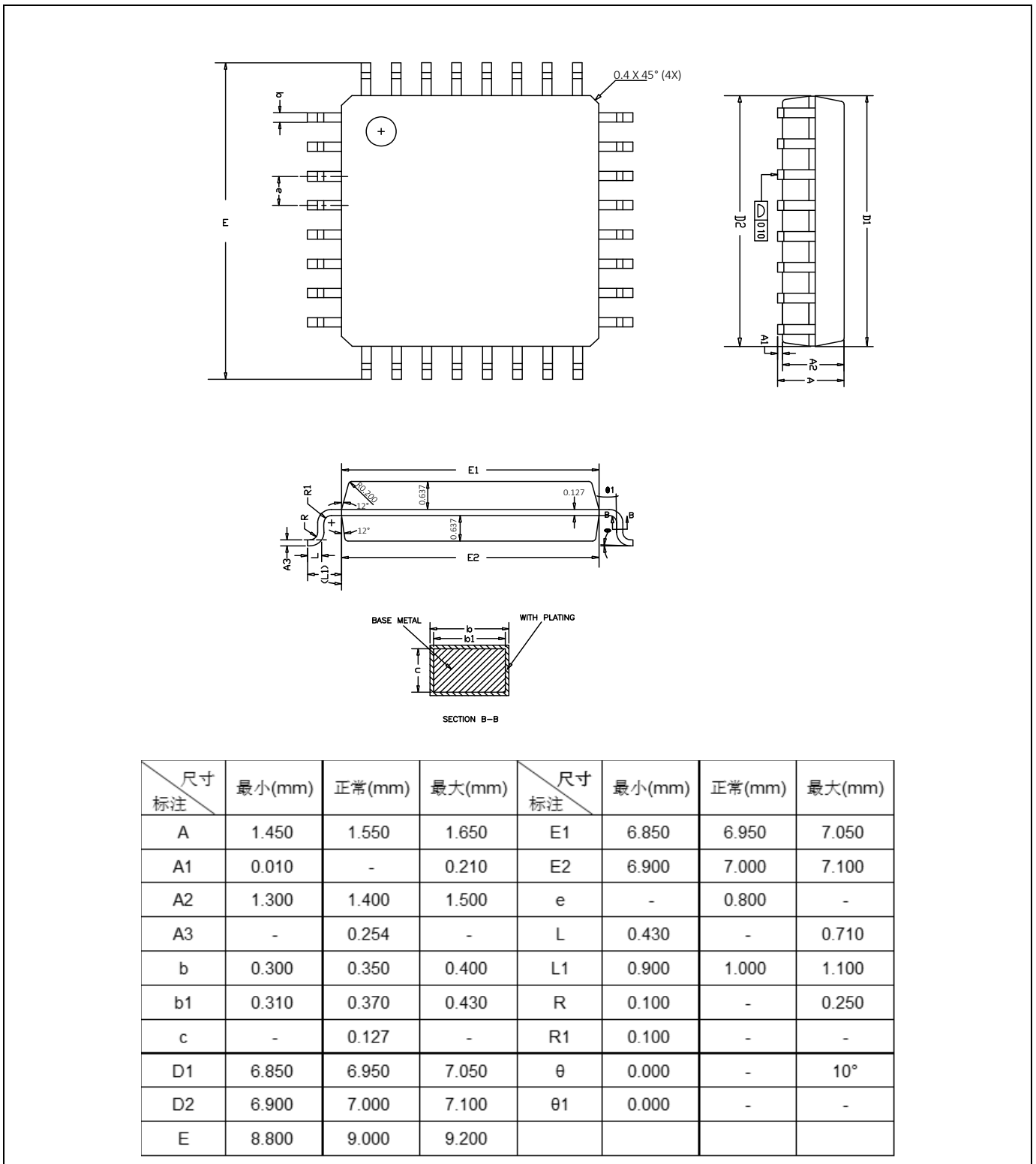


Figure 4-3 LQFP32 (0.8mm)封装尺寸

4.5 QFN32

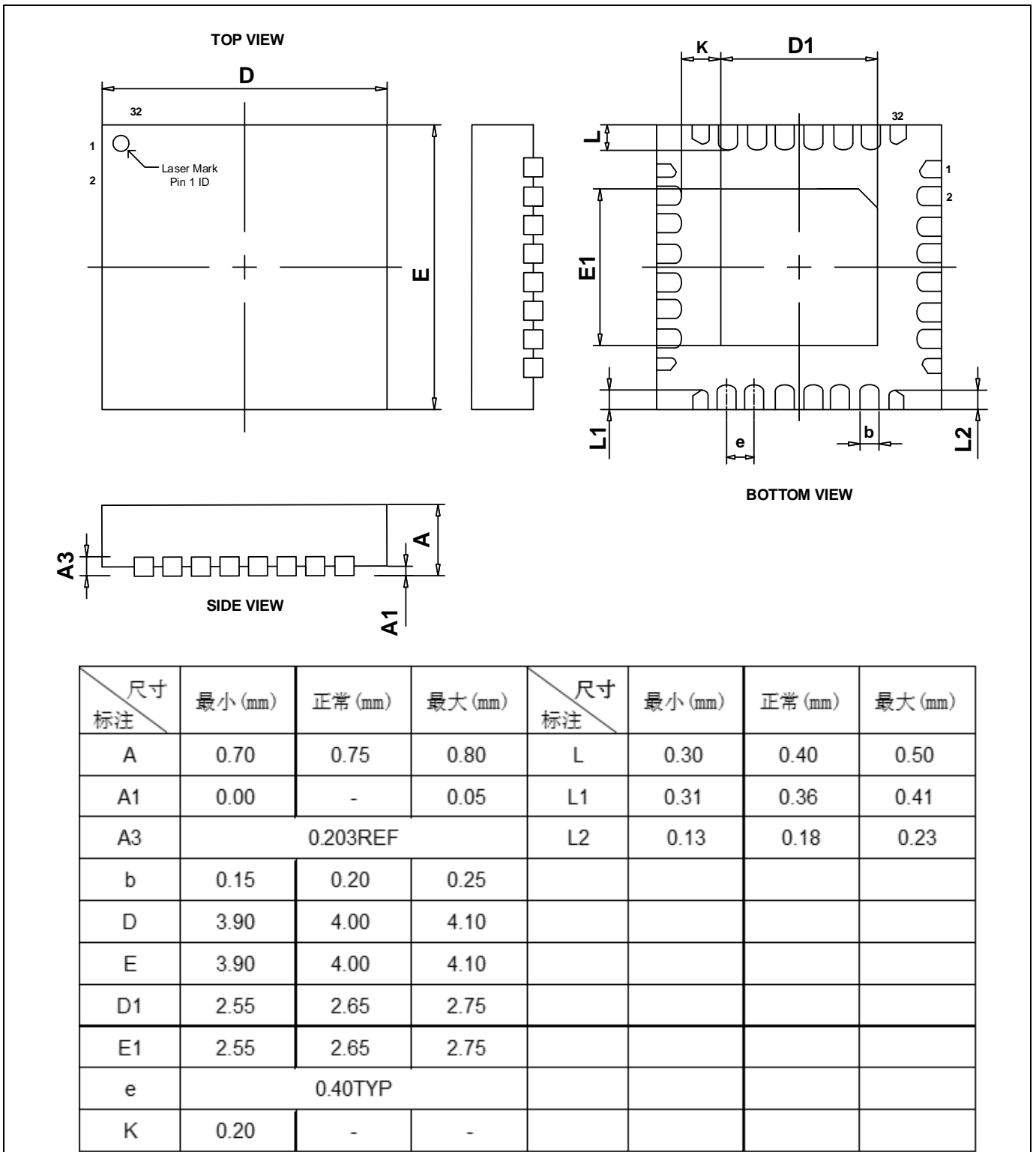
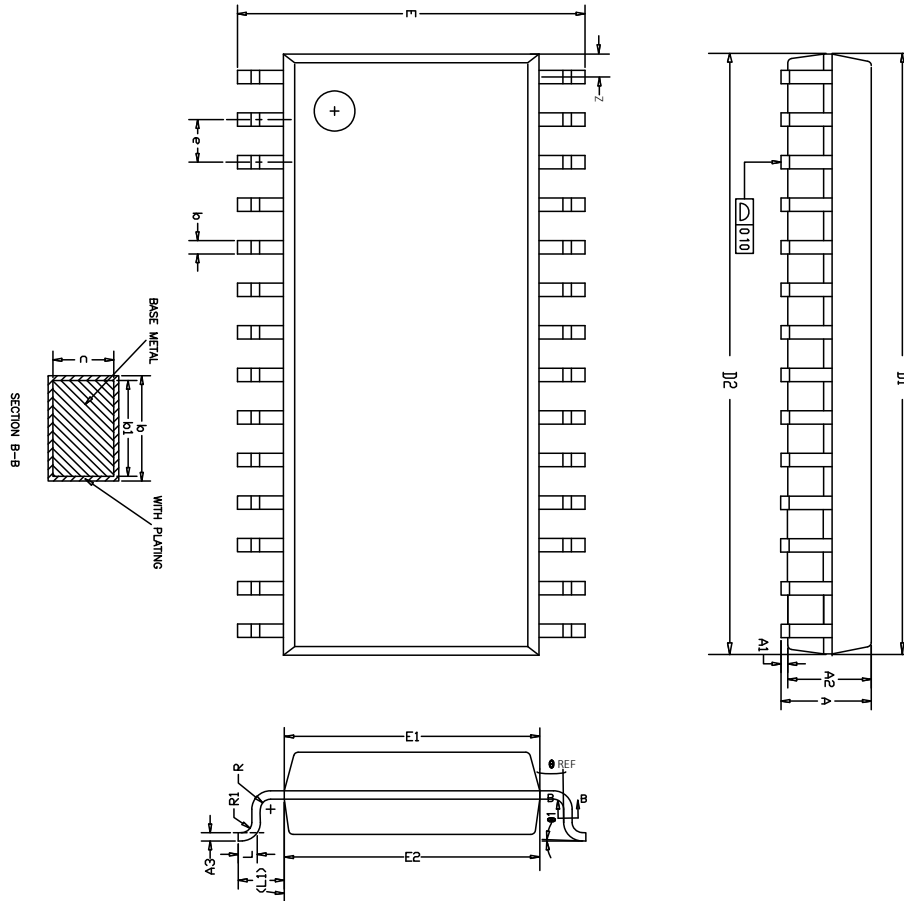


Figure 4-4 QFN32 (4x4, 0.4mm)封装尺寸

4.6 SOP28



尺寸 标注	最小(mm)	正常(mm)	最大(mm)	尺寸 标注	最小(mm)	正常(mm)	最大(mm)
A	2.465	2.515	2.565	E1	7.374	7.450	7.574
A1	0.100	0.150	0.200	E2	7.424	7.500	7.624
A2	2.100	2.300	2.500	e	-	1.270	-
A3	-	0.274	-	L	0.764	0.864	0.964
b	0.356	0.406	0.456	L1	1.303	1.403	1.503
b1	0.366	0.426	0.486	R	-	0.200	-
c	-	0.254	-	R1	-	0.300	-
D1	17.750	17.950	18.150	θ	0.000	-	-
D2	17.800	18.000	18.200	θ1	0.000	-	10°
E	10.100	10.300	10.500	Z	-	0.745	-

Figure 4-5 SOP28 (1.27mm)封装尺寸

5 订购信息

5.1 产品命名规范

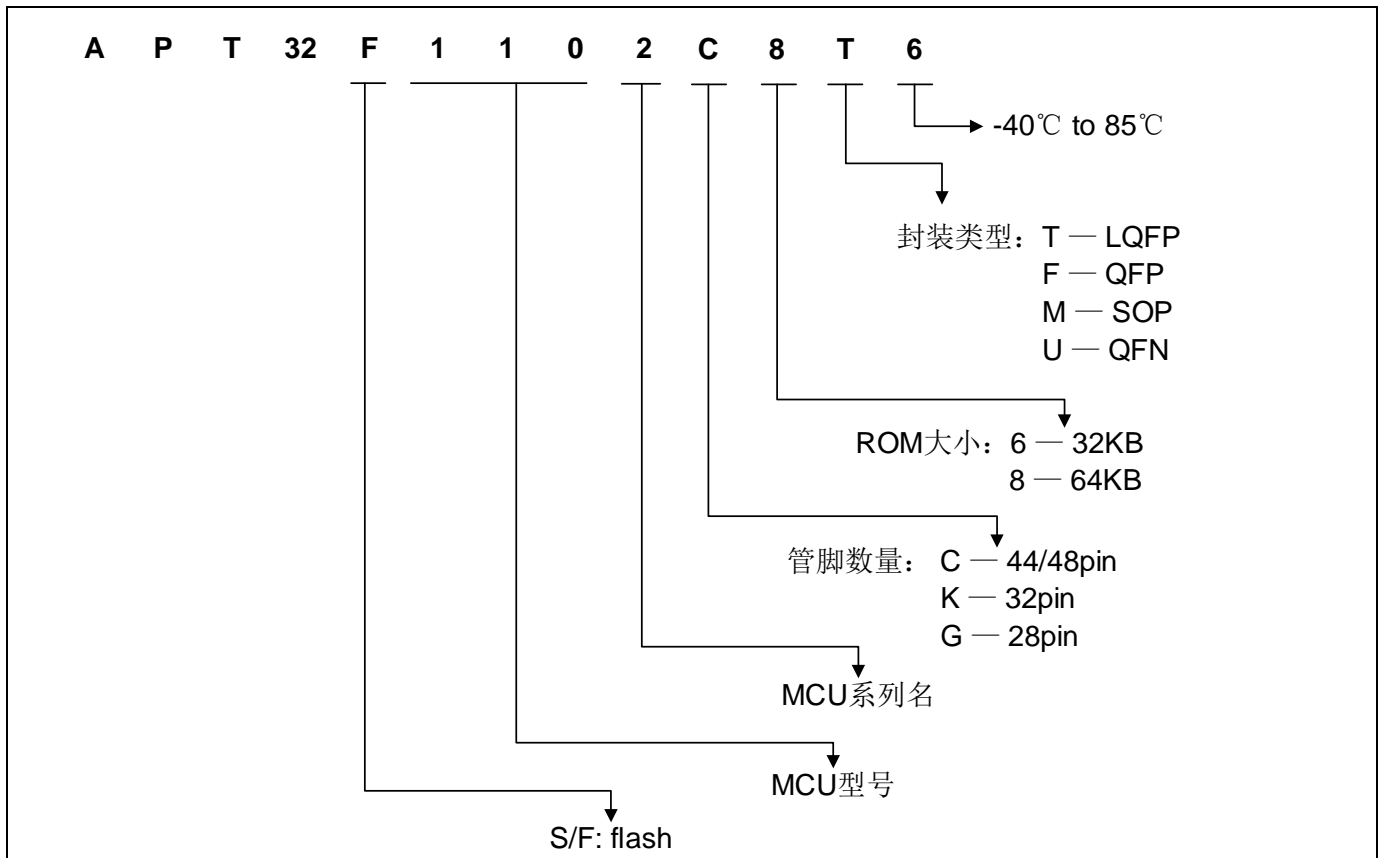


Figure 5-1 产品命名规范

5.2 系列产品订购型号

系列	型号详细
1102	APT32F1102C8T6/APT32F1102C6T6 APT32F1102C8U6/APT32F1102C6U6 APT32F1102K8T6/APT32F1102K6T6 APT32F1102K8U6/APT32F1102K6U6 APT32F1102G8M6/APT32F1102G6M6

Table 5-2 APT32F1102系列产品订购型号说明