



TGP03/THP03

## 多功能PM2.5室内空气质量监视器



致命杀手，PM2.5是大气中的超细悬浮颗粒物  
PM2.5 超过  $35 \mu\text{g}/\text{m}^3$  及 CO2 超过 700PPM即开始危害人体健康。

## 产品介绍

EYC TGP03 可同时监测室内空气品质中的 PM2.5、二氧化碳及温湿度数据。采用国外进口高稳定、反应快速、及具有结露环境晶片保护的感测元件。外型简约、安装方便，双排轮播的 LCD 显示萤幕供现场即时数据监测，并可透过RS-485 搭配 EYC 程式规划软体记录及分析监测数据。

## 产品特色

- 可同时连续侦测细悬浮微粒 PM2.5、二氧化碳 CO2、温度及湿度
- LCD 现场显示功能、反应快速
- 采用进口 (PM2.5) 红外线式 LED, (CO2) NDIR 非分散式红外线式(温湿度) MEMS 半导体晶片式感测元件
- 具有结露环境晶片保护，长期稳定性佳
- Modbus RS-485 输出，可远端监控现场数据
- 外型简约、背部出线设计，壁挂式简易安装
- 免费程式规划软体，透过RS-485输出，远端监控及记录现场侦测数据

## 产品应用

- 可广泛使用于室内空气质量监控
- 商用智慧办公大楼及居家住宅室内空气质量监控
- 例如：HVAC / 空调系统 / 图书馆 / 绿色工业 / 超商百货 / 数据监控室 / 储藏室 / 室内通风调节及空调系统监控等室内公众场所

**iSweek** www.isweek.cn

公司名: 深圳市工采网络科技有限公司

电话: + 86-755-83289069

地址: 广东省深圳市南山区高新南一道中国科技开发院3号楼16层

传真: + 86-755-83289052

邮箱: sales@isweek.cn

技术概观

显示功能

显示器种类	LCD 无背光
显示方式	双排轮播显示
显示位元	PM2.5 : 3 位数加小数点 1 位 CO2 : 4 位数 温湿度 : 3 位数加小数点 1 位
显示字体高度	17.91 mm

输入感应器种类

温度	MEMS
湿度	MEMS
二氧化碳	NDIR 非分散式红外线感应器
细悬浮微粒PM2.5	红外线感应器 LED

量测范围

温度	0 ... 50 °C
湿度	0 ... 100 %RH (非结露)
二氧化碳	0 ... 2000 PPM
细悬浮微粒PM2.5	0 ... 500 μg/m³

输出

输出讯号	RS-485
通讯协定	Protocol
通讯介面	Modbus RTU
位址	1 ... 247
速率	9600, 19200, 38400, 57600, 115200

暖机时间

温湿度	< 2 min. * stable time 20 mins.
二氧化碳	< 2 min. * stable time 20 mins.

取样时间

温湿度	t 63 ( 15 ... 45 °C / 33 to 75 % RH ) ≤ 10 sec
二氧化碳	t 90 < 2 min.
细悬浮微粒 PM2.5	3 sec

反应时间

温湿度	约 3 秒
二氧化碳	约 6 秒
细悬浮微粒 PM2.5	约 20 秒

精度

温度	± 0.5 °C
湿度	± 5 % RH ( at 30 ... 80 %RH )
二氧化碳	± 40 PPM ± 3 % of 读值
细悬浮微粒 PM2.5	± 10 μg/m³ ± 5% of 读值

环境

量测媒介	空气
工作环境	0 ... 50 °C / 0 ... 100 %RH (非结露)
工作环境 (CO2)	0 ... 50 °C / 0 ... 85 %RH
储存环境	-20 ... + 60 °C

电气规格

工作电源	AC : 24 ± 10 % ; DC : 12 ... 36V
消耗电流	TGP03-->DC 12V : 30 mA ; DC 24V : 20 mA / AC 24V : 35 mA THP03-->DC 12V : 23 mA ; DC 24V : 17 mA / AC 24V : 28 mA
启动电源	TGP03-->DC 12V : 162 mA ; DC 24V : 94 mA / AC 24V : 158 mA THP03-->DC 12V : 55 mA ; DC 24V : 103 mA / AC 24V : 140 mA
电气连接	4P 端子台

安装与固定

产品安装方式	室内型挂壁式安装
--------	----------

保护

防护等级	IP 20
电气防护	◎ 逆向保护 ◎ 短路

认证

CE 认证	EN 61326-1 : 2013 CISPR11 : 2015 Group1 Class B EN 55011 : 2009/A1 : 2010
Immunity	EN 61326-1 : 2013 IEC 61000-4-2 : 2008 IEC 61000-4-3 : 2006 + A1 : 2007 + A2 : 2010 IEC 61000-4-8 : 2009

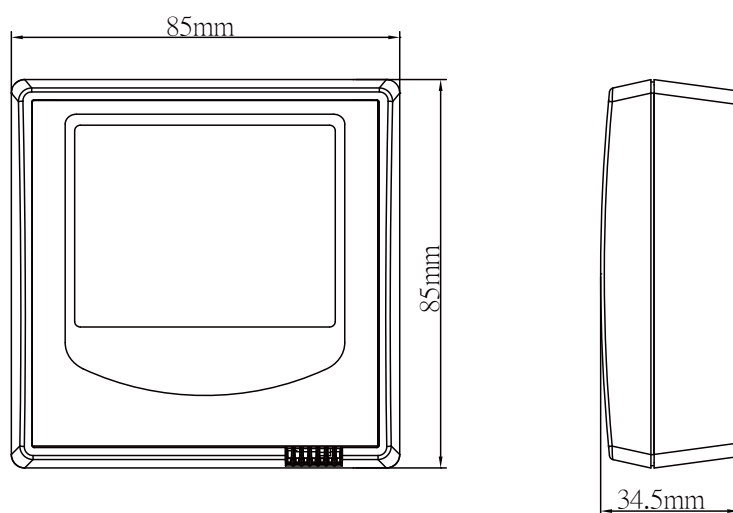
材质

外壳材质	PC 防火级 (PC - 110) (UL94V-2)
重量	115g (显示) 100g (无显示)

## 选型表

型号	规格	TGP	03	—	1	D
功能	温湿度+二氧化碳+PM2.5 温湿度+PM2.5	TGP THP	03 03	— —		
工作电源	12 ... 36 VDC 24 ± 10 % VAC & 12 ... 36 VDC				1 3	
显示选项	不显示 显示					N D

## 尺寸图



## 接线图

