



TG9 系列

管道型二氧化碳变送器

- TG9 系列 CO₂ 变送器是专门用于测量 HVAC 风管中 CO₂ 浓度的变送器。
- CO₂ 探测元件采用 NDIR 非色散红外自扩散式传感器，具有自校验功能以保证长期使用的稳定性，使用寿命长达 15 年。
- 温湿度选项采用高精度温湿度数字传感器。
- 提供一路或三路 0~10VAC/4~20mA 模拟量线性输出
- 提供 Modbus RS485 通讯接口选择。
- 可选择 LCD 背光显示液晶屏显示所有测量值
- 简单精巧的结构设计，可拆卸清洗或更换的滤网，提供防尘保护以避免外界污染对测量值的影响，使测量更加准确。
- 提供传感器探管分体式型号 TG5 系列，2 米连接电缆，应用于培养箱、食物储藏等特殊场所



特性

- ◆ 实时监测风道、密闭容器内的 CO₂ 浓度
- ◆ 采用具有自校验功能的 NDIR 型 CO₂ 红外传感器，使用寿命长达 15 年
- ◆ 实时检测温度和湿度（可选）
- ◆ 温湿度集成传感器提供全线性高精度测量
- ◆ LCD 液晶实时显示 CO₂ 测量值，同时显示温度测量值及湿度测量值（可选）
- ◆ 提供 1 路或 3 路 0~10V/4~20mA 模拟量输出
- ◆ Modbus RS485 通信使操作及检测更加简便
- ◆ 智能化结构和新颖外观带来独特的操作感受
- ◆ 简单精巧的设计安装，可拆卸过滤网提供防尘保护，便于清洗及更换，
- ◆ 独特的 180 度旋转探测位置的选择，可根据风向改变探头安装位置
- ◆ 所有的外壳和探测器均为 IP54 防护等级
- ◆ CE 认证

应用

- ◆ 办公及住宅的楼宇 HVAC 系统
- ◆ 所有通风系统
- ◆ 植物工厂、温室大棚 CO₂ 浓度监测控制
- ◆ 食物储藏、培养箱
- ◆ 其他需要实时监测及控制 CO₂ 浓度的应用场所

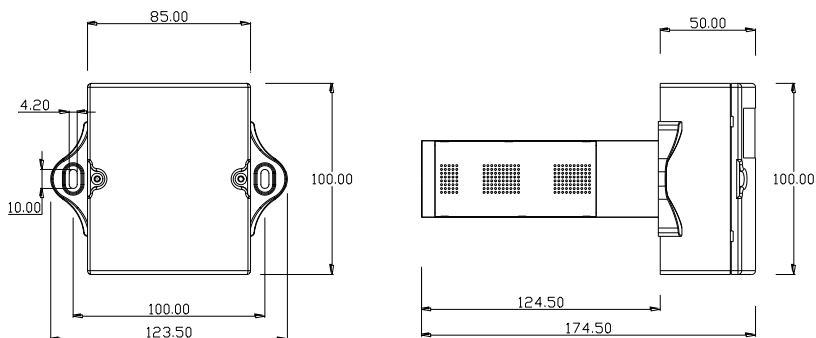
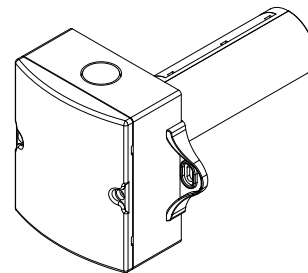
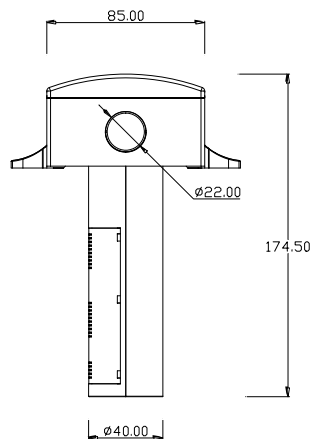
技术规格

探测元件	NDIR 红外 CO ₂ 传感器	
CO ₂ 测量范围	0~2,000ppm/ 0~5,000ppm/ 0~50,000ppm (订货时选择)	
精度 (@22℃, 40%~60%RH 时)	±40ppm+3%读数 (对 0~2,000ppm/ 0~5,000ppm) ±75ppm 或 10%读数 (对 0~50,000ppm)	
稳定性	10 年内 2%	
校准周期	ABC Logic 自校准 (无需用户另行校准)	
反应时间	在低速风道中, 2 分钟内改变 90%	
非线性	<1% (22℃)	
风道内气流速度	0~450 米/分	
压强系数	读数的 0.135%/每毫米汞柱	
预热时间	2 小时 (首次上电) 1 分钟 (日常操作)	
数字式温湿度一体传感器	温度	相对湿度
测量范围	-20℃~60℃ (缺省) 0~60℃ 可选	0~100%RH
精度	±0.4℃ (25℃)	<±3%RH (25℃, 40%-60%RH)
分辨率	0.1℃	0.1%RH
稳定性	±0.1℃/年	±1%RH/年
其它数据		
电源	24VAC/24VDC	
功率	最大功率 1.8 W; 平均功率 1.0 W	
LCD 显示	显示 CO ₂ 测量值 或显示 CO ₂ + 温湿度测量值	
模拟量输出	1x0~10VAC 或 4~20mA 输出 (对应 CO ₂) 3x0~10VAC 或 4~20mA 输出 (对应 CO ₂ /温度/湿度) 电压输出/电流输出可通过跳线选择	
Modbus RS485 通讯接口	19200bps, 15KV 防静电保护	
工作环境	0℃~50℃; 0~95%RH, 非冷凝	
存储条件	0~50℃	
净重	320g	

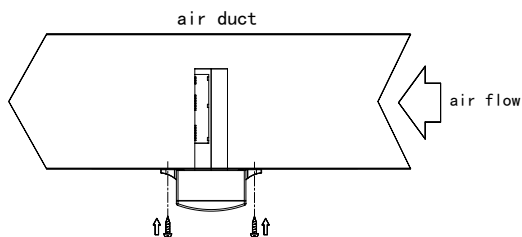
IP 防护等级	IP50 (对无 LCD 的型号) IP40 (对带 LCD 的型号)
认证	CE 认证

尺寸及安装

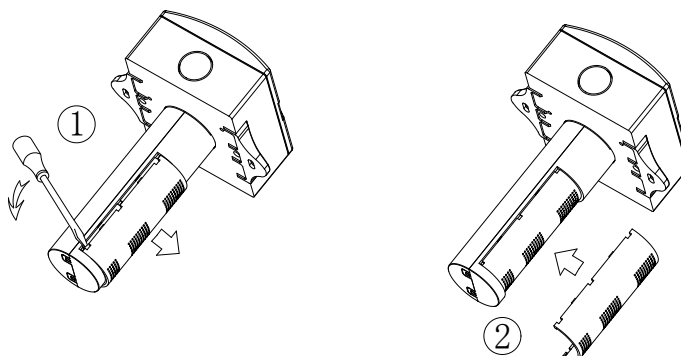
探测管长度	124.5mm
探测管直径	Ø40.0mm
接线盒尺寸	100X85mm
接线盒厚度	50.0mm
安装孔位	100mm



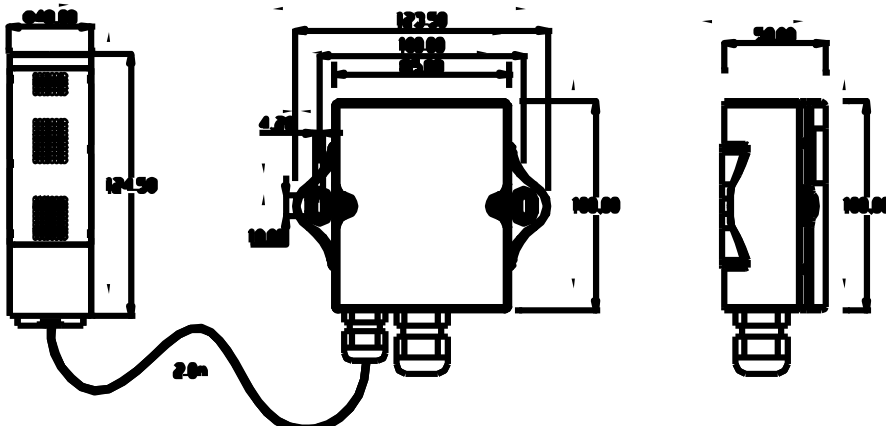
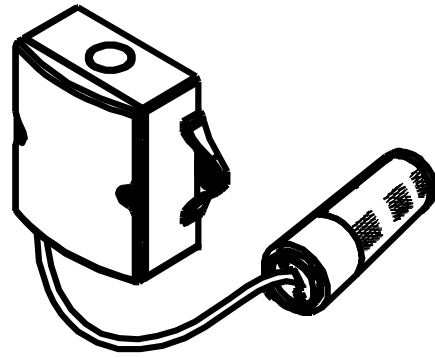
气流的方向及探测管的安装方向



移除过滤器上方的滤网



分体式 TG5 系列



选型表

型号		特征描述
CO ₂ 管道型 变送器 无 LCD 显示	TG9106-02/05	1 路模拟量输出对应 CO ₂ 测量值. -02: CO ₂ 监测范围 0~2000ppm -05: CO ₂ 监测范围 0~5000ppm
	TG9116-02/05	1 路模拟量输出对应 CO ₂ 测量值. Modbus RS485 通讯接口 -02: CO ₂ 监测范围 0~2000ppm -05: CO ₂ 监测范围 0~5000ppm
	TG9316-02/05	3 路模拟量输出对应 CO ₂ , 温度和湿度测量值 Modbus RS485 通讯接口
CO ₂ 管道型 变送器 带 LCD 显示	TG9116L-02/05	1 路模拟量输出对应 CO ₂ 测量值. LCD 液晶显示 CO ₂ 浓度值 Modbus RS485 通讯接口
	TG9316L-02/05	3 路模拟量输出对应 CO ₂ , 温度和湿度测量值 LCD 液晶显示 CO ₂ , 温度和湿度值 Modbus RS485 通讯接口
分体式 CO ₂ 变送器	TG5106	1X 模拟量线性输出对应 CO ₂ 测量值, 传感器探管分体 (2 米), CO ₂ 范围: 0~50,000ppm
	TG5016	Modbus RS485 通讯接口; 传感器探管分体 (2 米). CO ₂ 范围: 0~50,000ppm

	TG5116	1X 模拟量线性输出对应 CO2 测量值， Modbus RS485 通讯接口； 传感器探管分体（2 米）。CO2 范围： 0~50,000ppm
	TG5016-TH	CO2 +温度+ 湿度测量， Modbus RS485 通讯接口输出。传感器探管分 体（2 米）。CO2 范围： 0~50,000ppm
	TG5116L	1X 模拟量线性输出对应 CO2 测量值， Modbus RS485 通讯接口。 LCD 显示 CO2 测量值。传感器探管分体（2 米） CO2 范围： 0~50,000ppm
	TG5016L-TH	CO2+温度+湿度测量, LCD 显示， Modbus RS485 通讯接口输出。传感 器探管分体（2 米）。CO2 范围： 0~50,000ppm

接线图

